



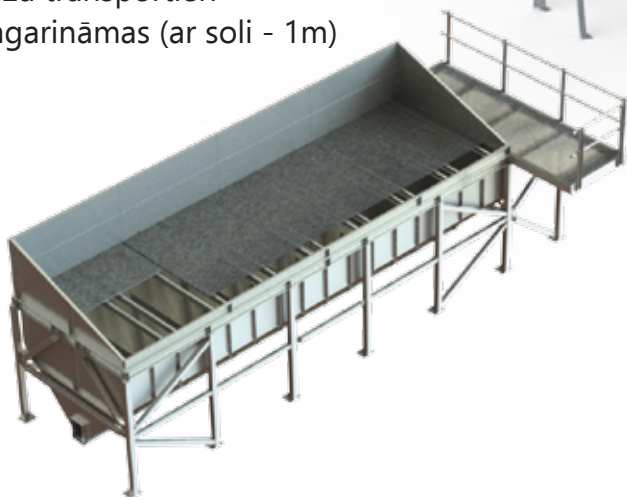
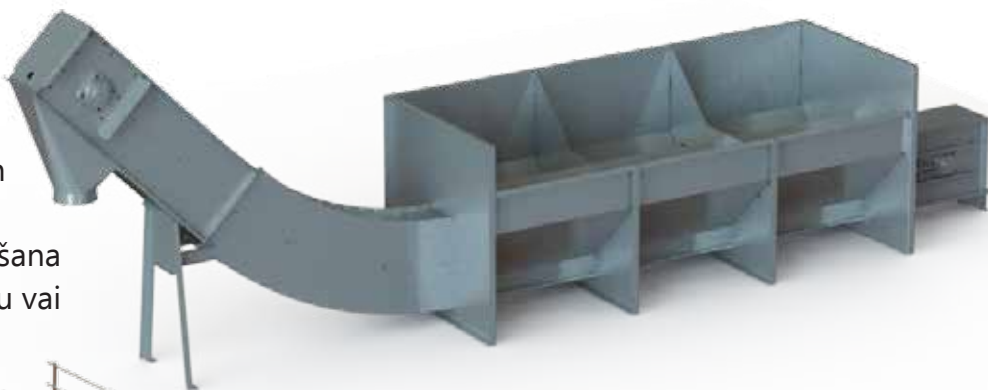
GRAUDU PIŅEMŠANAS BEDRES

PRECO piedāvā dažāda tipa un lieluma graudu pieņemšanas bedres - stacionāras pārbraucamas un nepārbraucamas; pārvietojamas nepārbraucamas bedres; gravitācijas piltuves; individuālus risinājumus dažāda lieluma saimniecībām.

NEPĀRBRAUCAMA PIŅEMŠANAS BEDRE

PRIEKŠROCĪBAS

- Novietojamas uz jebkuras līdzenas virsmas
- Piemērotas dažādām kultūrām un ražībām
- Vienkārša montāža un uzstādīšana
- Savietojamas ar PRECO skrāpju vai ķēžu transportieri
- Pagarināmas (ar soli - 1m)

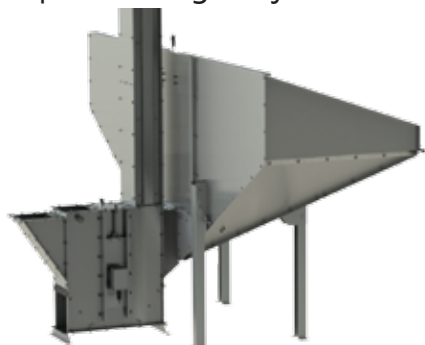


INDIVIDUĀLI RISINĀJUMI

Pielāgoti risinājumi, kas īpaši izstrādāti saimniecībām vai pieņemšanas punktiem, kur nav iespējams izvietot standarta risinājumus. PRECO piedāvā savu risinājumu, ņemot vērā klientu vēlmes un vajadzības.

ELEVATORU GRAVITĀCIJAS PILTUVES

Saimniecībām, kurās graudu pieņemšanas intensitāte ir neliela, PRECO piedāvā gravitācijas piltuves, kuras tiek pievienotas kausiņu elevatoram. Lai nodrošinātu produkta vienmērīgu plūsmu, elevators tiek aprīkots ar plūsmas regulācijas mehānismu, kas novērš elevatora pārslodzi.





GRAUDU PIENĒMŠANAS BEDRES

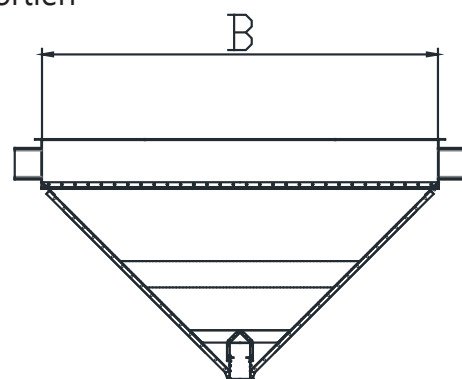
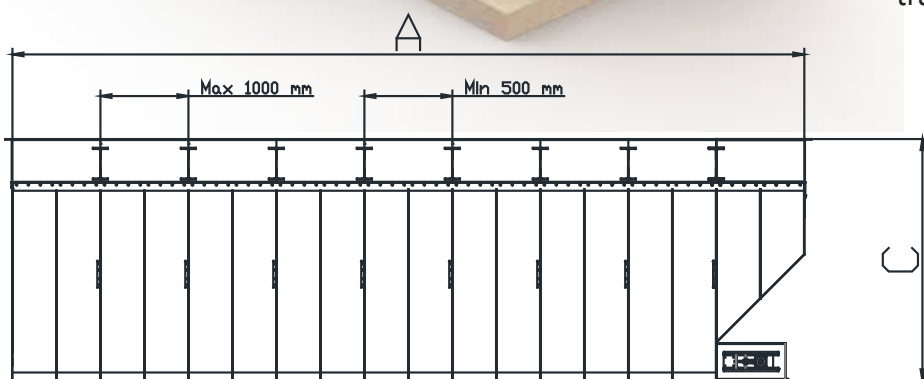
PĀRBRAUCAMAS PIENĒMŠANAS BEDRES

- Divpusējā iebīrē PRECO izkraušanas transportierim
- Krāsots, saskrūvējams rāmis
- Nesošās H profila sijas - krāsotas
- Sekcijtipa režģis (1.0 x 1.0 m)
- Saskrūvējama cinkota metāla piltuve



PRIEKŠROCĪBAS

- Pielāgojamas piebraukšanai no dažādām pusēm
- Piemērotas dažādām kultūrām un ražībām
- Ērti transportējamas
- Vienkārša montāža un uzstādīšana
- Ātra produkta izkraušana
- Nav horizontālu virsmu, nodrošina produkta neuzkrāšanos
- Hermētiskas
- Savietojamas ar PRECO skrāpju vai ķēžu transportieri



Platums, m (B)	Augstums, m (C)	Garums, m (A)								
		3	4	5	6	7	8	9	10	līdz 50
		Tilpums, m ³								
2.5	1.65	6.3	8.4	10.5	12.6	14.7	16.8	18.9	21	
3.5	2.16	10.5	14	17.5	21	24.5	28	31.5	35	
4.5	2.75	21	28	35	42	49	56	63	70	