

KAUSIŅU ELEVATORS

Kausiņu elevatori tiek izgatavoti no cinkota tērauda un augstas kvalitātes komponentēm. Tie ir paredzēti produkta vertikālai transportēšanai. Izstrādāti nepārtrauktai, darbībai visu gadu. Tiem ir zemas ekspluatācijas izmaksas un mazs elektroenerģijas patēriņš; nodrošina saudzīgu produkta transportēšanu.

STANDARTAPRĪKOJUMS

- Spriegošana (elevatora pēda)
- Iebires piltuve ar pieslēguma flanci un pretzidiluma loksnī
- Apgrīzīnu kontroles sensors ar nosegu
- Pagarinājuma šahta ar apkalpes lūku un skatlodziņu
- Pastiprinātas pagarinājuma šahtas
- Piedziņas sekcija (elevatora galva) ar motorreduktoru
- Lentas atpakaļgaitas bremze ar nosegu
- Izbīres flancis
- Šahtu savienošanas savilces
- Antistatiska lenta ar metāla kausiņiem

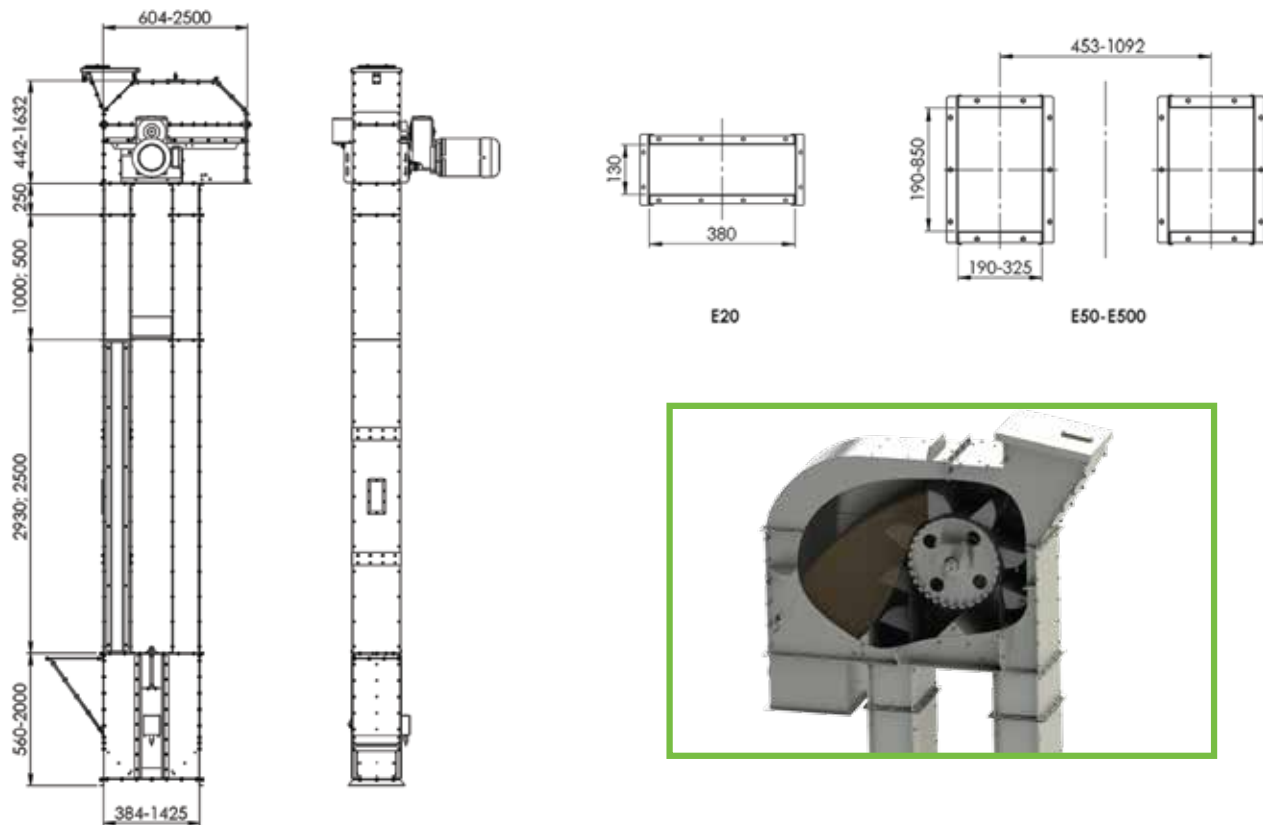
PAPILDAPRĪKOJUMS

- Iebīre (kvadrātveida vai apaļa)
- Izbīre (kvadrātveida vai apaļa)
- Iebīres piltuve (dažādas konfigurācijas)
- Membrānas pārplūdes sensors
- Iebīres plūsmas regulācijas šīberi - manuāli; elektriski
- Lentas nobīdes sensori 2 gab.
- Pašattīrīšanās risinājumi
- Aspirācijas pieslēguma flanči
- Piedziņas ruļļa vulkanizācija
- Motora nosegs
- Eļļas noturīga lenta
- Apkalpes platformas ar piekļuves kāpnēm
- Kausiņu distanceri
- Plastikāta kausiņi
- Komponentu atbilstība ATEX, zona 21, grupa II2D/0D
- Sprādziendrošības ventiļi un paneļi





KAUSIŅU ELEVATORS



Modelis	E20	E50	E80	E100	E150	E200	E300	E350	E400	E500
Ražība*, līdz t/h	15	50	80	80-100	100-150	150-200	200-300	350	400	500
Produktivitāte, līdz m ³ /h	20	66	106	106-133	133-200	200-266	266-400	466	533	666
Lentas ātrums, m/s	2.5-2.9	3.0	3.0	3.0	3.0-3.1	3.1	3.1-3.3	3.1	3.1	3.1
Lentas tips, EP	250/3	250/3	500/3				630/4		800/5	
Lentas platums, mm	100	150	200	250	300	350	400	500	600	700
Piedziņa, mm	2	3	3	3	4	4	5	5	4	4
Pagarinājumi, mm	1.5	2	2	2	2	2	2	2	3	4
Spriegošana, mm	2	3	3	3	4	4	4	4	4	4
Kausiņu tips, JET	08-80	13-120	18-140	23-140	28-160	33-180	37-215	47-215	28-215 (x2)	33-250 (x2)

* Ražība kviešiem ar ietilpību 0.75 t/m³, mitrumu 15%
Citi modeļi pēc pieprasījuma

