

PRECO PORCIJU KALTE

Modelis: BM, BL, BXL

Sērija: BM15, BM23, BM32, BM40 | BL25, BL33, BL45, BL57 | BXL52, BXL64, BXL76

Tilpums: 15 – 77 m³

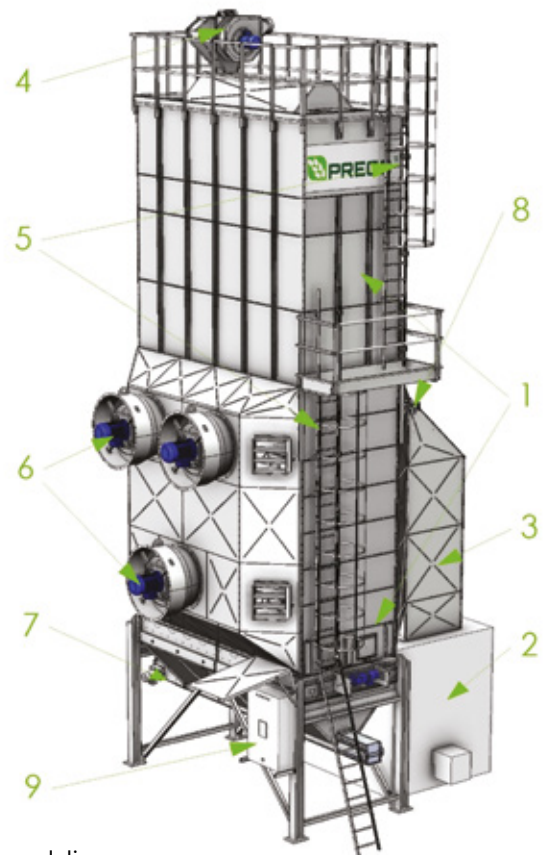
Preco porciju kaltes ir piemērotas gan mazām un gan vidējām saimniecībām. Kaltēšana notiek porcijās.

PRIEKŠROCĪBAS:

- Paaugstinātas slodzes metāla konstrukcija
- Kaltēšanas šahtas ir no gludas virsmas
- Putekļu un pelavu priekš-tīrīšana
- Pusautomātiska un viegli lietojama vadības sistēma. Tā nodrošina pilnu kaltēšanas ciklu: iekraušanu, izkraušanu, kaltēšanu un dzesēšanu
- Uguns lūkas tūlītējai graudu izlādei
- Vienkārša apkope un kaltes palaišana (piegāde daļēji saliktā veidā)
- Karstā kanāla siltumizolācija 50 mm
- Rentabls risinājums



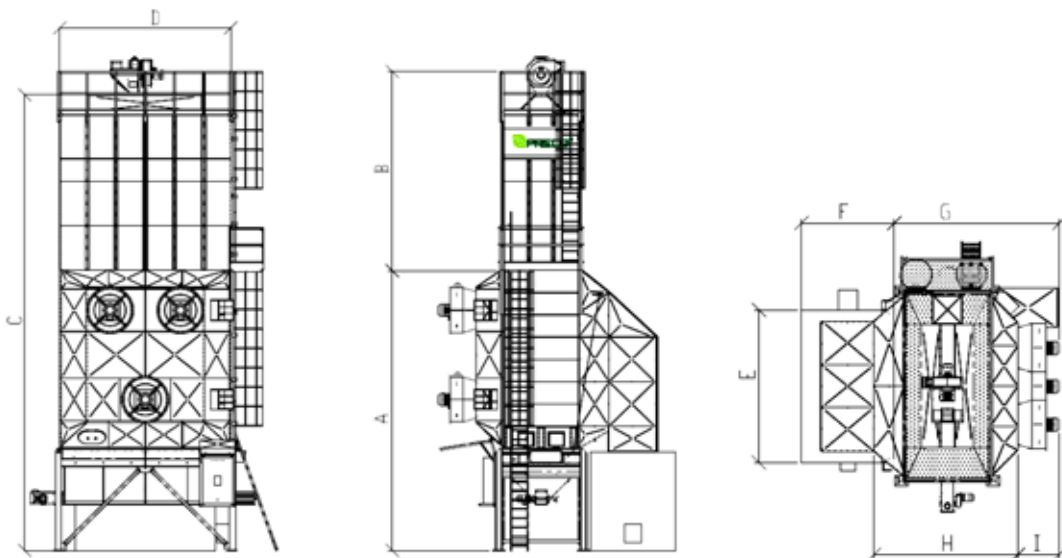
STANDARTA APRĪKOJUMS:



BXL modelis

1. Kaltēšanas kolonna ar elektrisko aizvaru izbīres sekcijā
2. Siltummainis ar 2-pakāpju dīzeļa degli
3. Izolēts (50 mm) karstais kanāls starp siltummaini un degli
4. Putekļu attīrītājs PPA
5. Servisa platformas un kāpnes
6. Ventilatori bez putekļu attīrīšanas
7. Ķēdes transportieris graudu izlādei
8. Gaisa kanāla slēdzis ar pārnēsumu mehānismu 1 gab. – nepilnas porcijas kaltēšanai
9. Vadības sistēma ar uzpildes kontroli, pārkaršanas termostatiem, digitāliem kaltēšanas un dzesēšanas kontrolieriem, kā arī dzesēšanas laika kontrolieri
10. Lietošanas instrukcija un iepakojums

Modelis/m	A (Karsēšanas zona)	B (Bufera tvertne)	C (Jumta augšdaļa)	D (Platums)	E (Deglis L)	F (Heater W)	G (Kalte)	H (Kolonna)	I (Ventilators)
BM 15	5,6	2,8	7,9	2,2	1,6	1,2	4,3	4,6	0,9
BM 23	6,8	4,0	10,2	2,2	2,3	1,6	4,3	4,9	1,0
BM 32	7,9	5,1	12,5	2,2	2,4	1,7	4,3	4,9	1,0
BM 40	9,1	6,3	14,8	2,2	2,4	1,8	4,8	5,3	1,1
BL 25	4,9	3,4	7,6	3,1	2,3	1,6	4,3	3,3	1,0
BL 33	6,0	4,0	9,4	3,1	2,4	1,7	4,0	3,3	0,9
BL 45	7,2	5,1	11,7	3,1	3,0	2,0	4,4	3,3	1,1
BL 57	8,3	6,3	14,0	3,1	3,2	2,2	4,9	3,9	1,0
BXL 52	6,1	4,5	10,0	4,4	3,0	2,0	3,9	4,6	1,0
BXL 64	7,2	5,1	11,7	4,4	3,6	2,2	4,0	4,6	1,0
BXL 76	8,4	5,7	13,5	4,4	4,0	2,5	4,2	4,6	1,0



BXL modelis

Modelis		BM 15	BM 23	BM 32	BM 40	BL 25	BL 33	BL 45	BL 57	BXL 52	BXL 64	BXL 76
Apraksts	Mērvien	2	3	4	5	2	3	4	5	3	4	5
Kop. tilpums	m ³	15,2	23,7	32,2	40,7	24,6	33,2	45,1	57,0	52,2	64,4	76,7
Uzpildes tilpums	m ³	13,2	21,7	30,2	38,7	21,6	30,2	42,1	54,0	48	60	72
Darba tilpums	m ³	7,5	11,2	15,0	18,7	10,5	15,7	21,0	26,2	22,5	30,0	37,5
Maks.kalt. jauda 24H	m ³ /day	52	84	120	152	84	120	168	216	192	240	288
Priekšbunkurs	pcs.	1,5	2,5	3,5	4,5	2,0	2,5	3,5	4,5	3,0	3,5	4,0
Siltummainis un deglis	kW	AV-300 RL 34 MZ	AV-425 RL 44 MZ	AV-580 RL 50	AV-750 RL 70	AV-425 RL 44 MZ	AV-580 RL 50	AV-930 RL 100	AV-1175 RL 100	AV-930 RL 100	AV-1300 RL130	AV-1700 RL 190
Izbīres sekcija	kW	0,75										
Ventilators bez putekļu attīr.	kW	5,5	9,2	9,2	15,0	5,5	9,2	15,0		2 x 9,2		2 x 15,0
Putekļu un pelavu attīrīšanas iekārta	kW	40 - 60 t/h, 2,2 kW				60 t/h 2,2 kW		80 - 100 t/h 4 kW		80 - 100 t/h, 4 kW		
Kop. svars	t	4,8	6,7	8,5	9,3	6,2	7,1	8,2	9,5	11,2	12,5	14,0
Kop. enerģijas patēriņš	kW	9,1	12,9	12,9	19,4	10,3	14,0	23,1	23,1	23,1	27,3	42,2
Ķēdes transport. gar./motors/jauda	m/kW/type					3,5 / 1,1 / K60		3,5 / 1,5 / K100		5,5 / 1,5 / 80 t/h		5,5 / 1,5 / K100, 100 t/h

*Kaltēšanas jauda ir bez dzesēšanas, iekraušanas un izkraušanas. Rekomendētais laiks dzesēšanai ir ~ 1h.